

УТВЕРЖДЕНО
ДШС3.021.029-ЛУ

МАШИНА КОНТРОЛЬНО-КАССОВАЯ
"ПРИМ-08ТК"

Руководство по эксплуатации
ДШС3.021.029 РЭ
Листов 55

Содержание

1	Введение.....	3
2	Общие сведения.....	4
3	Основные технические данные и характеристики.....	5
4	Указания по технике безопасности	12
5	Общие указания по уходу за ККМ	14
6	Внешний вид ККМ.....	17
7	Эксплуатация ККМ	18
7.1	Присоединение кабелей внешних устройств и адаптера	18
7.2	Включение питания	20
7.3	Панель управления и контроля.....	20
7.4	Установка рулона ленты.....	21
7.5	Настройка датчика конца ленты	25
7.6	Профилактика и устранение замятия бумаги.....	27
8	Функционирование ККМ	30
8.1	Ввод ККМ в эксплуатацию	30
8.2	Начало сеанса работы	31
8.3	Обработка неисправностей	34
8.4	Кассовые документы.....	35
9	Установка переключателей	43
10	Запрос информации, архивированной в ЭКЛЗ.....	45
11	Неисправности ККМ.....	47
11.1	Неисправности.....	47
11.2	Светодиодная сигнализация о неисправностях.....	48
	Приложение А (обязательное) Разъемы ККМ для подключения внешних устройств	51
A.1	Разъем электропитания.....	51
A.2	Последовательный интерфейс	51
A.3	Кабель интерфейса RS-232.....	52
A.4	Разъем для подключения кабеля управления денежным ящиком.....	53

1 Введение

1.1 Настоящее руководство содержит описание порядка эксплуатации контрольно-кассовой машины "ПРИМ-08ТК" ДШСЗ.021.029, ее характеристик, составных частей и узлов, требования по технике безопасности, указания о порядке установки, настройки и эксплуатации.

Руководство предназначено для кассиров-операционистов и специалистов центров технического обслуживания (ЦТО).

2 Общие сведения

2.1 Машина контрольно-кассовая "ПРИМ-08ТК" (далее - ККМ) предназначена для автоматизации обработки, контроля и хранения данных при проведении кассовых операций и вывода на печать платежных и отчетных документов.

2.2 Печать платежных и отчетных документов осуществляется на термобумажную ленту.

2.3 ККМ предназначена для работы в составе компьютерно-кассовой системы, получая от нее данные по каналу связи. Управление ККМ производится с помощью персонального компьютера в соответствии с протоколом и системой команд, описанными в "Инструкции по программированию" ДШСЗ.021.029 И1. Интерфейс оператора ККМ с этим протоколом реализуется специальной программой-оболочкой, установленной в компьютерно-кассовой системе и зависящей от особенностей эксплуатации ККМ. Оператор должен быть обеспечен инструкцией по работе с программой-оболочкой.

2.4 В ККМ обеспечивается функционирование электронной контрольной ленты защищенной (ЭКЛЗ) еФЗ.058.006 с реализацией криптографической защиты фискальных данных, накоплением и долговременным хранением данных о кассовых операциях с возможностью вывода на печать копий оформленных платежных документов и отчетов. Описание методики снятия отчетов ЭКЛЗ содержится в "Инструкции по запросу информации, архивированной в ЭКЛЗ" ДШСЗ.021.029 И3.

2.5 В ККМ обеспечивается функционирование ленты контрольной за смену (СКЛ) ДШСЗ.058.020, осуществляющей регистрацию, хранение и вывод данных обо всех проведенных в течение последней смены денежных расчетах. При печати данных СКЛ полностью воспроизводится содержание и формат всех чеков, оформленных за последнюю смену. При закрытии смены производится стирание СКЛ.

По желанию пользователя СКЛ может быть отключена программно специальной командой.

2.6 Технические характеристики ККМ приведены в разделе 3 "Основные технические данные и характеристики" настоящего документа.

2.7 Имеется возможность подключения к ККМ денежного ящика.

3 Основные технические данные и характеристики

3.1 ККМ обеспечивает обработку, накопление и запоминание данных о проведенных кассовых операциях и вывод на печать следующих данных:

- продаж по 6 формам оплаты;
- наценок и скидок за определенный товар;
- общего оборота по кассе за день или период;
- нарастающего итога;
- сквозного порядкового номера формируемых документов*;
- количество проведенных операций, в том числе гашений денежных счетчиков;
- количество возвратов денег из кассы, выплат;
- признака фискального режима;
- номера и значения криптографического проверочного кода (КПК) документов;
- информации, архивированной в электронной контрольной ленте защищенной (ЭКЛЗ).

***Примечание - При достижении порядкового номера документа 50000 происходит сброс в 00001.**

Номенклатура и формат данных, выводимых на печать, описаны в п. 8.5 настоящего документа и в "Инструкции по программированию" ДШСЗ.021.029 И1.

3.2 ККМ обеспечивает:

- постоянное отслеживание и печать времени, числа, месяца и года;
- аннулирование чека;
- сторнирование;
- автоматическое вычисление суммы сдачи;
- многократное повторение последней выполненной операции продажи;
- управление денежным ящиком.

3.3 ККМ обеспечивает разрядность вводимых и индицируемых сумм - 10.

3.4 ККМ обеспечивает разрядность денежных регистров итогов:

- сменного итога продаж (покупок) - 12;
- общего итога за период - 12.

3.5 Сохранность информации денежных и операционных регистров - 10 лет.

3.6 ККМ обеспечивает информационную связь с компьютером.

Тип интерфейса связи с ПК - RS-232. Скорость обмена - 9600 бод (опционно от 1200 до 19200 бод).

Протокол обмена данными между ККМ и компьютером описан в "Инструкции по программированию" ДШСЗ.021.029 И1.

3.7 Предусматривается блокировка функционирования ККМ в следующих случаях:

- отсутствия чековой ленты;
- неправильного выполнения операций кассиром;
- при возникновении аварийных ситуаций, приводящих к порче печатаемого документа (неисправность печатающего устройства).

3.8 ККМ обеспечивает хранение в фискальной памяти (ФП) 3424 суточных (сменных) итогов в течение 10 лет с момента ввода в эксплуатацию.

ККМ обеспечивает проведение фискализации и четырех перерегистраций.

ККМ блокирует выполнение своих функций, связанных с ФП, в следующих случаях:

- при попытке ввода неправильного пароля доступа к ФП;
- при попытке проведения операций общего гашения, перерегистрации, снятия фискального отчета и коррекции даты без проведения операции закрытия смены;
- при непроведении операции закрытия смены в течение более чем 24 часов;
- при коррекции даты в случае, если новая дата более ранняя, чем дата последней записи в ФП;
- при обнаружении переполнения, неисправности или отключения ФП, установке в ККМ ФП, прошедшей фискализацию в составе другой ККМ.

3.9 ККМ функционирует с применением ЭКЛЗ, обеспечивающей защищенную от не обнаруживаемой коррекции регистрацию данных обо всех проведенных денежных расчетах и хранение этих данных с возможностью вывода на печать в течение 5 лет с момента ввода в эксплуатацию.

Тип интерфейса связи с ЭКЛЗ - I²S.

Отчеты ЭКЛЗ печатаются на чековой ленте.

При печати отчетов ЭКЛЗ используется 40-символьный формат.

ККМ обеспечивает проведение 20 активизаций ЭКЛЗ.

ККМ обеспечивает возможность формировать запросы в ЭКЛЗ на получение следующей информации:

- отчета по закрытиям смен в заданном диапазоне дат;
- отчета по закрытиям смен в заданном диапазоне номеров смен;

- итогов смены по номеру смены;
- документа по номеру КПК;
- контрольной ленты по номеру смены;
- итогов активизации ЭКЛЗ.

ККМ блокирует выполнение своих функций, связанных с ЭКЛЗ, в следующих случаях:

- установки в фискализированную ККМ неактивизированной ЭКЛЗ. При этом сохраняется выполнение функций фискализации, перерегистрации ККМ и активизации ЭКЛЗ;
- получения от ЭКЛЗ кода ошибки, свидетельствующей о заполнении ЭКЛЗ, аварии ЭКЛЗ, истечении установленного срока эксплуатации ЭКЛЗ. При этом сохраняется возможность выполнения функций;
- теста целостности архива;
- прекращения оформления документа;
- завершения оформления документа;
- закрытия смены;
- закрытия архива;
- формирования отчетов;
- отсутствия ЭКЛЗ в составе ККМ или установка в неё ЭКЛЗ, активизированной в составе другой ККМ; при этом ККМ обеспечивает блокировку всех функций. Блокировка снимается установкой в ККМ неактивизированной ЭКЛЗ либо ЭКЛЗ, активизированной последней в этой ККМ.

3.10 Для ККМ исполнения ДШСЗ.021.029-01 предусмотрена опционная возможность применения СКЛ.

3.11 СКЛ обеспечивает регистрацию, хранение и вывод данных обо всех проведенных в течение последней смены денежных расчетах. Объем памяти СКЛ - 2 Мб. Возможность использования СКЛ реализуется с помощью специальных команд, описанных в "Инструкции по программированию" ДШСЗ.021.029 И1. По умолчанию возможность печати СКЛ по итогам смены отключена.

Данные СКЛ печатаются на чековой ленте.

При печати данных СКЛ полностью воспроизводится содержание и формат оформленных чеков.

При печати данных СКЛ в течение смены печатаются все чеки, оформленные за текущую смену.

При печати данных СКЛ после закрытия смены печатаются все чеки, оформленные за истекшую смену.

Допускается печать данных СКЛ произвольное количество раз.

После закрытия смены и печати данных СКЛ оператором производится операция стирания СКЛ. В противном случае, если после закрытия смены и печати данных СКЛ не проведена операция стирания, регистрация новых кассовых операций блокируется.

Стирание СКЛ блокируется, если:

- а) текущая смена не закрыта;
- б) после закрытия смены не была проведена печать данных СКЛ.

3.12 Способ печати - прямая строчная термopечать.

3.13 Печатающее устройство - принтер Star TSP643MD.

3.14 Скорость печати - максимальная 800 точек/с (100 мм/с).

3.15 Плотность печати - 203 точки/дюйм (8 точек/мм).

3.16 Ширина области печати - до 72 мм.

3.17 Количество символов в строке 40 (матрица символа 12×24 точки).

3.18 Габаритные размеры:

- ширина - 142 мм;
- глубина - 199 мм;
- высота - 132 мм.

3.19 Масса (без бумаги и адаптера) - 1,8 кг.

3.20 Уровень шума - 53 дБ.

3.21 Характеристики чековой ленты.

3.21.1 Термобумага. Разрешенные марки термобумаги:

- Mitsubishi Paper Mills Limited;
- P220AG (normal type paper), 0,065 мм (толщина);
- HP220A (high image stability paper), 0,065 мм (толщина);
- HP220AB-1 (high image stability paper), 0,075 мм (толщина);
- P220AB (normal type paper, card ticket), 0,085 мм (толщина);
- Oji Paper Co., Ltd.;
- PD150R (normal type paper), 0,075 мм (толщина);
- PD160R (high image stability paper), 0,065/0,075 мм (толщина);
- Nippon Paper Industries;
- TF50KS-E2C (normal type paper), 0,065 мм (толщина).

3.21.2 Толщина - от 0,065 мм до 0,085 мм.

3.21.3 Плотность - от 65 г/м² до 85 г/м².

3.21.4 Ширина - 79±0,5 мм.

3.21.5 Внешний диаметр рулона - не более 80 мм.

3.21.6 Диаметр картонного сердечника рулона ленты:

- внешний - 18±1 мм;
- внутренний - 12±1 мм.

3.21.7 Поверхность бумаги для печати - внешняя поверхность рулона.

3.22 Характеристики механизма автоматической отрезки чека.

3.22.1 Частота отрезки - максимальная 20 чеков/минуту.

3.22.2 Толщина бумаги - от 0,065 мм до 0,085 мм.

3.23 Электрические характеристики.

3.23.1 По защите от поражения электрическим током ККМ с адаптером относится к оборудованию класса I согласно ГОСТ Р 50377-92 "Безопасность оборудования информационной технологии, включая электрическое конторское оборудование".

3.23.2 По уровню промышленных радиопомех, создаваемых во время работы, ККМ относится к оборудованию информационной техники класса "Б" в соответствии с ГОСТ Р 51318.22-99 "Совместимость технических средств электромагнитная. Радиопомехи промышленные от электрического светового и аналогичного оборудования. Нормы и методы испытаний".

3.23.3 Входное напряжение - постоянный ток 24 В ±10%.

3.23.4 Потребление тока:

- рабочее 1,4 А (при печати символов кода ASCII);
- пиковое - 8 А (при печати со 100% заполнением, в течение 10 с или менее);
- в режиме покоя - 0,05 А.

3.23.5 Питание ККМ осуществляется через сетевой адаптер.

3.24 Адаптер сетевой.

3.24.1 Модель - PS60-24 А.

3.24.2 Вход - от 100 В до 242 В, 50/60 Гц, 1,0 А.

3.24.3 Мощность - 58 Вт.

3.24.4 Выход - постоянный ток 24 В ±5%, 2,0 А (максимум нагрузки - 2,5 А в течение 10 с).

3.24.5 Габаритные размеры:

- ширина - 73 мм;
- глубина - 160 мм;
- высота - 46 мм.

Примечание - Использование расходных материалов или адаптера с отличными от приведенных характеристиками может привести к повреждению механизма печати, возгоранию или короткому замыканию.

3.25 Климатические условия.

3.25.1 Рабочие:

- температура и влажность (без конденсации) согласно рисунку (Рисунок 3.1);
- перепад температур 10°C/ч;
- атмосферное давление от 630 до 800 мм рт.ст.

3.25.2 Условия транспортирования и хранения:

- температура от -20°C до +60°C;
- влажность от 10% до 90% (без конденсации).

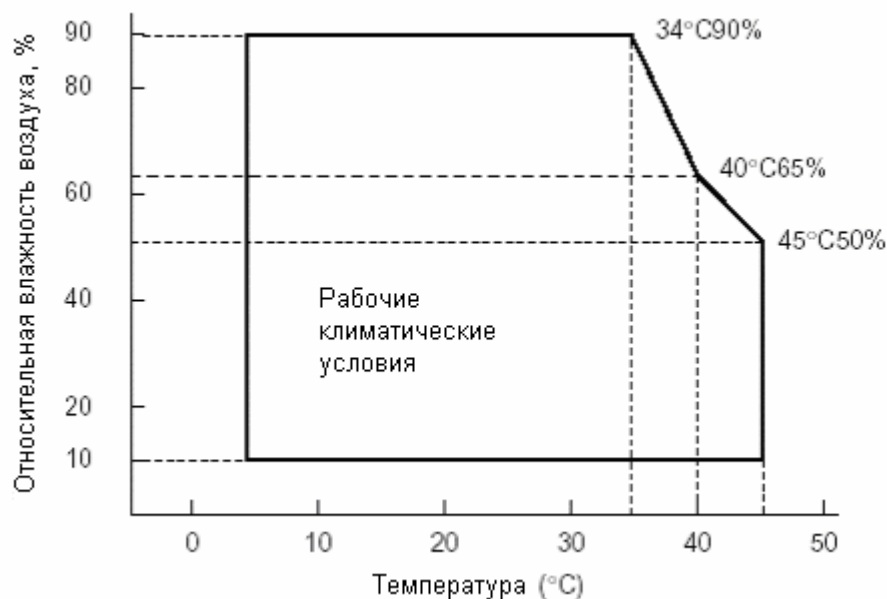


Рисунок 3.1 - Рабочий диапазон температуры и влажности

3.26 Ресурс эксплуатации.

3.26.1 Механизм печати (включая головку термопечати) - 60 млн. строк при средней заполняемости поля печати (12,5%) и толщине бумаги 0,065 мм.

3.26.2 Механизм автоматической отрезки чека - 0,5 млн. чеков (при толщине бумаги от 0,065 мм до 0,085 мм).

4 Указания по технике безопасности

4.1 К работе с ККМ допускаются лица, ознакомившиеся с данным руководством и прошедшие инструктаж по технике безопасности.

Ремонт ККМ осуществляется только специалистами аккредитованных ЦТО. Несанкционированное вскрытие ККМ и самостоятельное проведение ремонтных работ представляет серьезную угрозу для безопасности пользователя и исправности ККМ и приводит к аннулированию всех гарантий и обязательств Генерального поставщика по отношению к нему (подробнее описано в формуляре ККМ ДШСЗ.021.029 ФО).

4.2 ККМ должна подключаться к однофазной сети переменного тока напряжением 220 В частотой 50 Гц с защитным заземлением.

4.3 Электропроводка однофазной сети переменного тока, предназначенная для питания ККМ, должна быть подключена непосредственно к главному распределительному щиту, отдельно от остальных потребителей.

4.4 Для полного отсоединения ККМ от источника питания следует выключить ККМ, а затем отключить сетевой адаптер от сети.

4.5 Запрещается при включенном питании вскрывать ККМ. Вынимая вилку из розетки, необходимо учитывать, что в первичной цепи ККМ существуют опасные потенциалы на конденсаторах, ограничивающих снижение потенциала.

4.6 При эксплуатации ККМ совместно с денежным ящиком следует пользоваться ящиками, оборудованными разъемами, совместимыми с гнездом для подключения денежного ящика ККМ (вилка MOLEX 90075-0007 AMP641337 или BURNDY B-66-4). Используемый в денежном ящике соленоид должен быть рассчитан на напряжение 24 В \pm 5%.

4.7 Рабочее место оператора должно обеспечиваться освещением 500 \pm 50 лк при общем и комбинированном освещении.

ККМ должна располагаться на столе кассира горизонтально или наклонно с углом наклона не более 2°.

Для правильной эксплуатации ККМ и возможности беспрепятственного технического ухода за ней границы свободного пространства (зона обслуживания) должны быть следующие:

- сверху - не менее 70 см;
- сбоку и сзади - не менее 15 см;
- спереди - не менее 45 см.

Запрещается ставить на ККМ какие-либо предметы.

4.8 Запрещается эксплуатировать ККМ в среде с конденсированной влагой. В случае наличия сконденсированной влаги выключить ККМ и дождаться, пока конденсат исчезнет.

4.9 Недопустимо попадание посторонних предметов (скрепки, иголки) или жидкости внутрь корпуса.

4.10 Запрещается нажимать на кнопки управления ККМ острыми предметами.

4.11 Запрещается касаться печатающей поверхности головки термопечати голыми руками или металлическими инструментами.

4.12 При транспортировке ККМ следует удалять рулон ленты из ККМ.

4.13 Запрещается выполнять печать на ККМ, если в нее не заправлена бумага.

4.14 Запрещается открывать верхнюю крышку корпуса во время печати, так как это вызовет механический сбой и приведет к остановке печати.

4.15 Запрещается прикасаться к движущимся частям механизма печати (нож отрезки бумаги, двигатели) во время работы.

4.16 Головка термопечати сразу после остановки печати остается нагретой до очень высокой температуры. Не прикасаться к головке печати до тех пор, пока она не остынет!

5 Общие указания по уходу за ККМ

5.1 Виды, состав и периодичность технических обслуживаний (ТО) и ремонта (Р) ККМ приведены в таблице (Таблица 5.1).

Таблица 5.1 - Виды, состав и периодичность технических обслуживаний (ТО) и ремонта (Р) ККМ

Шифр ТО	Вид технического обслуживания	Периодичность выполняемых регламентов
ТО-1	Непрерывный контроль технического состояния: - технический осмотр; - внешняя чистка; - замена рулона ленты; - контроль СКЛ; - контроль ЭКЛЗ	Непрерывно в ходе эксплуатации ККМ. Описано в разделе 7 настоящего документа
ТО-2	Периодическое техническое обслуживание: - выполнение регламентных работ ТО-1; - проверка работоспособности; - чистка ККМ (внешняя и внутренняя); - смазка печатающего устройства (при необходимости)	Один раз в квартал при печати до 100 чеков в смену Один раз в два месяца при печати до 200 чеков в смену Два раза в квартал при печати до 300 чеков в смену Три раза в квартал при печати до 500 чеков в смену Шесть раз в квартал при печати свыше 500 чеков в смену
ТО-3	Периодическое техническое обслуживание: - выполнение регламентных работ ТО-2; - определение дефектных узлов и блоков; - техническое освидетельствование	Один раз в год или один раз в полгода в условиях интенсивной эксплуатации ККМ
Р-1	Текущий ремонт: - определение и замена дефектных узлов; - замена СКЛ; - замена ФП; - замена ЭКЛЗ; - замена головки печати (при необходимости)	По заявке потребителя

5.2 Техническое обслуживание ККМ по ТО-1 с непрерывным контролем выполняется пользователем или специалистом ЦТО в соответствии с настоящим руководством по эксплуатации.

Работы по остальным видам технического обслуживания (ТО-2 и ТО-3) и ремонта (Р-1) проводятся специалистами аккредитованных ЦТО. Регламент взаимодействия пользователя и ЦТО регулируется заключенным между ними договором.

Несанкционированное вскрытие корпуса ККМ с нарушением пломб и самостоятельное проведение ремонтных работ запрещается.

5.3 Технический осмотр ККМ предусматривает:

- проверку ККМ на надежность закрепления разъемов соединительных кабелей;
- проверку наличия средств визуального контроля (голограмм "Государственный реестр" и "Сервисное обслуживание") и опломбирования;
- контроль корпуса, отсека чековой ленты, механизма протяжки ленты, механизма автоматической отрезки ленты, датчика конца ленты и головки печати на отсутствие обрывков бумаги, пыли, загрязнения;
- контроль механизмов защелки верхней крышки, выключателя, кнопки протяжки ленты и светодиодов панели управления на срабатывание;
- контроль качества печати (отсутствия разрывов, четкости печати, наличия на печатаемых документах необходимых реквизитов).

5.4 Контроль ЭКЛЗ осуществляется путем вывода на печать отчетов ЭКЛЗ и сверки их с отчетами закрытия смены. Порядок работы пользователя с ЭКЛЗ изложен в "Инструкции по запросу информации, архивированной в ЭКЛЗ" ДШСЗ.021.029 ИЗ.

5.5 Контроль СКЛ осуществляется путем вывода на печать контрольной ленты закрытой смены и сверки ее с отчетом закрытия смены. Порядок работы пользователя с СКЛ изложен в "Инструкции по программированию" ДШСЗ.021.029 И1.

5.6 Инструменты и приспособления, применяемые при работах по ТО-1, а также рекомендуемые материалы и норма их расхода на однократное проведение технического обслуживания приведены в таблице (Таблица 5.2).

Таблица 5.2 - Расходные материалы на проведение ТО-1

Вид работы	Материалы		Инструменты и принадлежности	
	Наименование (марка)	Кол-во	Рекомендуемый тип	Кол-во
1 Чистка и протирка наружных поверхностей от пыли	Х/б отходы Спирт ГОСТ 18300-87	0,05 м 0,01 л	Кисть маховая КМ	1 шт.
2 Чистка головки печати	Тампон тканевый Спирт ГОСТ 18300-87	1 шт. 0,005 л	Пинцет Карандаш чистящий (ф. "CLEAN-PENN")	1 шт. 1 шт.
3 Чистка внутренних отсеков	Тампон тканевый Х/б отходы Спирт ГОСТ 18300-87*	1 шт. 0,01 м 0,01 л	Пинцет Кисть маховая КМ Пылесос	1 шт. 1 шт. 1 шт.

Примечание - * ГОСТ 18300-87 "Спирт этиловый ректифицированный технический. Технические условия"

5.7 Следует регулярно производить чистку внешних поверхностей ККМ кистью и смоченной в спирте ветошью. Запрещается пользоваться для этих целей кислотными растворителями. Перед очисткой следует отключить питание ККМ и отсоединить адаптер от электросети. При чистке необходимо следить за тем, чтобы внутрь ККМ не попала влага.

5.8 В результате загрязнения и накопления бумажной пыли печать на ленту может становиться менее четкой. Чтобы предотвратить это, бумажная пыль, собирающаяся на держателе ленты, на подвижных частях механизма протяжки ленты и на поверхности головки печати, должна периодически удаляться с помощью кисти и тампонов.

Для чистки внутри корпуса (отсек чековой ленты, тракт протяжки ленты, нож автоматической отрезки чека) рекомендуется использовать мягкую кисть, пылесос и смоченные в спирте тампоны и ветошь. Следует регулярно проверять механизм на отсутствие бумажных обрывков и бумажной крошки и пыли. Следует аккуратно очищать поверхность отрезного устройства кистью, избегая абразивного воздействия остатков бумаги на головку термопечати.

Головку термопечати следует протирать слегка смоченным в спирте мягким тканевым тампоном или чистить специальным чистящим карандашом.

Чистку внутри корпуса и чистку головки термопечати рекомендуется проводить не реже одного раза в квартал.

6 Внешний вид ККМ

6.1 Внешний вид ККМ с указанием некоторых ее узлов приведен на рисунке (Рисунок 6.1). Вид ККМ сзади с указанием расположения панели разъемов для подключения внешних устройств и мест опломбирования приведен на рисунке (Рисунок 6.2).

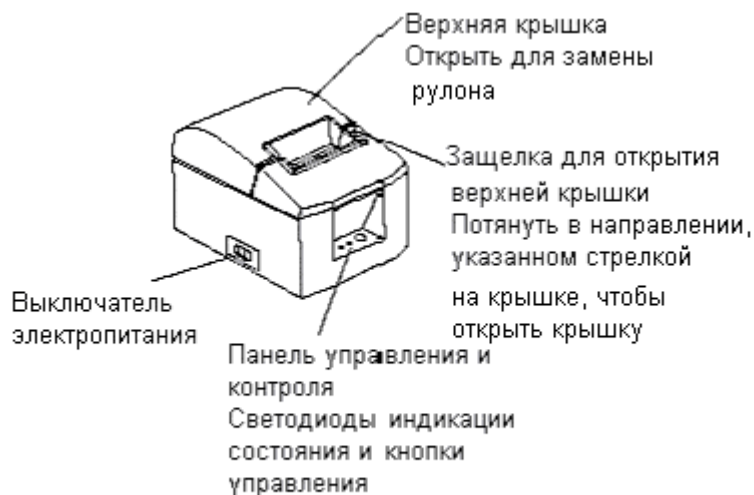


Рисунок 6.1 - Внешний вид ККМ

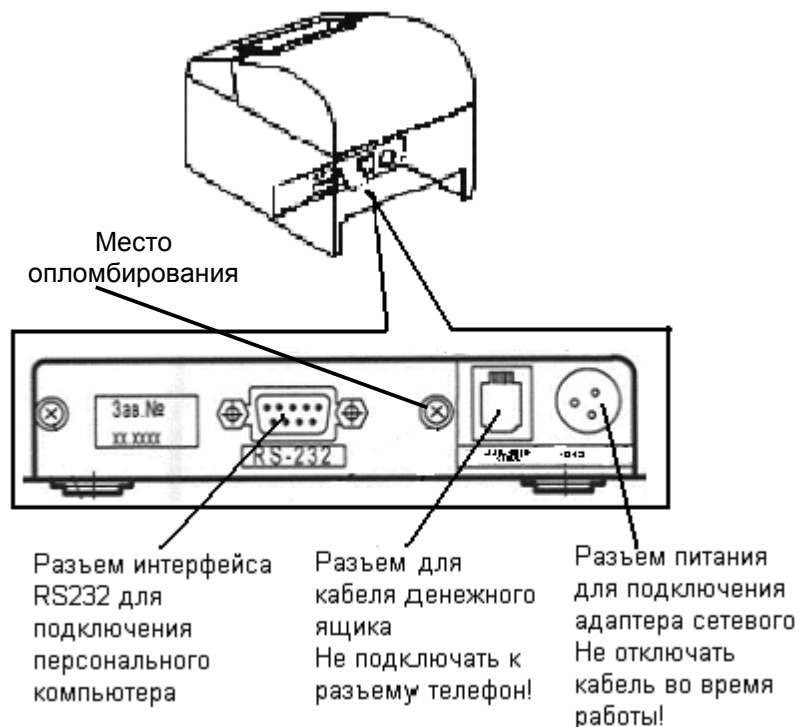


Рисунок 6.2 - Вид ККМ сзади

7 Эксплуатация ККМ

7.1 Присоединение кабелей внешних устройств и адаптера

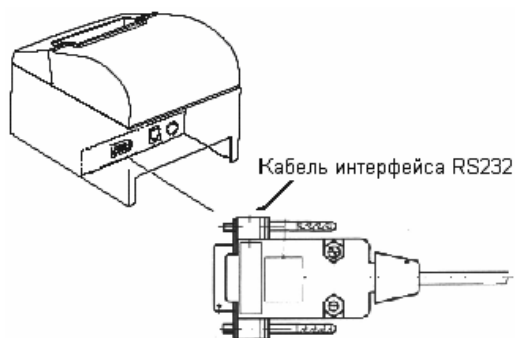
7.1.1 Присоединение кабеля интерфейса

7.1.1.1 Перед тем как присоединять или отсоединять кабель интерфейса, следует отключить питание ККМ и персонального компьютера.

Следует также отключить кабель питания от розетки электросети.

7.1.1.2 Присоединить кабель интерфейса к соответствующему разъему на тыльной стенке ККМ (Рисунок 7.1). Противоположный разъем кабеля присоединить к СОМ-порту персонального компьютера.

7.1.1.3 Закрепить винты разъема кабеля интерфейса.



**Рисунок 7.1 - Присоединение кабеля интерфейса RS-232 к ККМ
(масштаб разъема кабеля увеличен)**

7.1.2 Присоединение денежного ящика

7.1.2.1 Через указанный на рисунке (Рисунок 7.2) разъем можно подключить к ККМ денежный ящик. Ниже описывается процедура подключения кабеля. Устройство разъема на кабеле подробно описано в п. А.4 приложения А настоящего документа. Данная ККМ поставляется без кабеля денежного ящика, поэтому пользователь сам должен обеспечить наличие кабеля с необходимыми параметрами.

Примечание - Перед тем, как проводить подключение, следует отключить питание ККМ, персонального компьютера, затем отключить кабель питания ККМ от розетки электросети.

7.1.2.2 Присоединить кабель денежного ящика к соответствующему разъему на задней стенке ККМ (Рисунок 7.2).

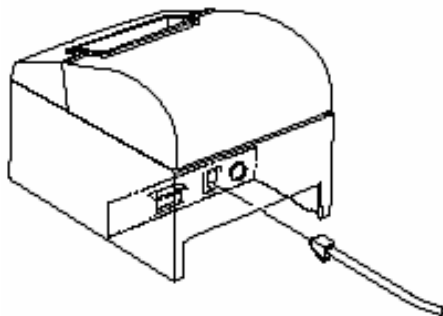


Рисунок 7.2 - Присоединение кабеля денежного ящика к ККМ

7.1.3 Подключение сетевого адаптера

7.1.3.1 Перед тем, как подключить или отключить сетевой адаптер, следует отключить питание ККМ и всех подключенных к ней устройств. Запрещается подключать сетевой кабель адаптера к электросети до подключения его ко входу адаптера.

7.1.3.2 Присоединить сетевой кабель к адаптеру переменного тока (Рисунок 7.3).

Примечание - Разрешается использовать сетевой кабель только из комплекта поставки ККМ.

7.1.3.3 Подключить сетевой адаптер к соответствующему разъему на задней стенке ККМ (Рисунок 7.3).

7.1.3.4 Подключить сетевой кабель к электросети (Рисунок 7.3).

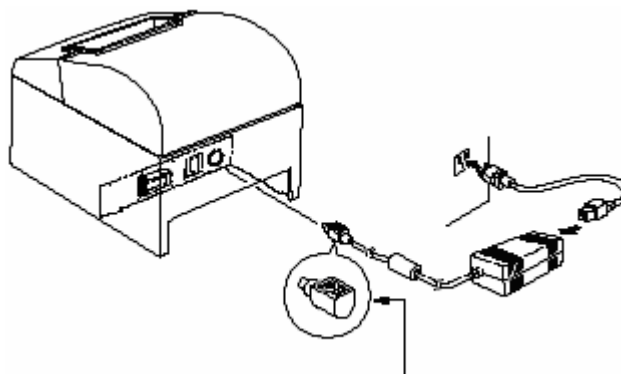


Рисунок 7.3 - Подключение сетевого адаптера к ККМ и электросети

Примечание - При отключении кабеля питания следует тянуть за разъем кабеля (обведен на рисунке (Рисунок 7.3) кругом и указан стрелкой), а не за сам кабель, чтобы избежать повреждений разъема.

7.2 Включение питания

7.2.1 Проверить подключение сетевого адаптера согласно п. 7.1.3.

7.2.2 Перевести выключатель, расположенный на боковой стенке ККМ (Рисунок 7.4), в положение "1". После этого светодиод "ПИТАНИЕ" на панели управления и контроля начинает светиться.



Рисунок 7.4 - Расположение выключателя ККМ

Примечание - Рекомендуется отключать ККМ от электросети, если ее использование не планируется в течение длительного срока.

7.3 Панель управления и контроля

7.3.1 Панель управления и контроля расположена в нише на передней стенке ККМ (Рисунок 6.1).

7.3.2 Элементами панели управления и контроля (Рисунок 7.5) являются.

7.3.2.1 Светодиод "ПИТАНИЕ" (зеленый). Светится, если питание включено.

7.3.2.2 Светодиод "ОШИБКА" (красный). Индицирует различные сбои и неисправности в сочетании со светодиодом "ПИТАНИЕ".

7.3.2.3 Кнопка "ПРОТЯЖКА". Кнопка протяжки ленты.

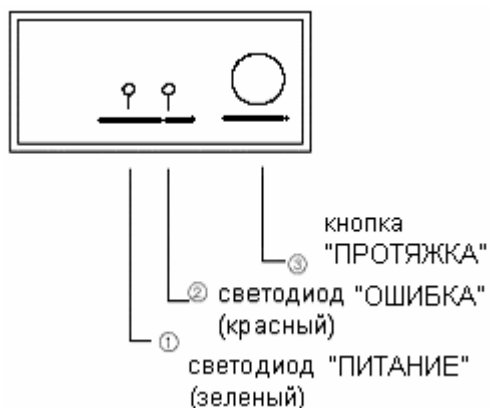


Рисунок 7.5 - Панель управления и контроля ККМ

7.4 Установка рулона ленты

7.4.1 Следует использовать бумагу только с характеристиками, аналогичными характеристикам марок бумаги, указанных в разделе 3 "Основные технические данные и характеристики" настоящего документа.

7.4.2 Нажать на защелку и открыть верхнюю крышку (Рисунок 7.6).

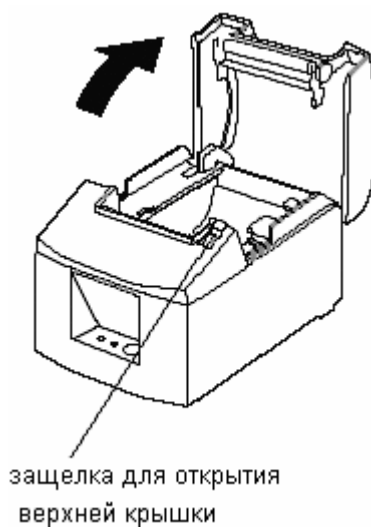


Рисунок 7.6 - Открытие верхней крышки ККМ

7.4.3 Соблюдая нужное направление протяжки ленты, установить рулон в отсек и потянуть край ленты на себя (Рисунок 7.7, Рисунок 7.8, Рисунок 7.9). На внутренней поверхности верхней крышки приведен рисунок, иллюстрирующий установку рулона ленты.

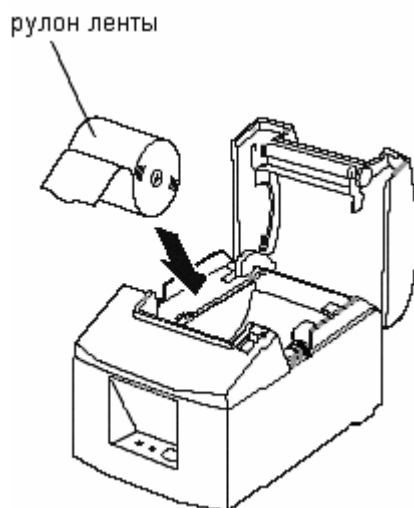


Рисунок 7.7 - Установка рулона ленты в отсек



Рисунок 7.8 - Ориентирование рулона ленты

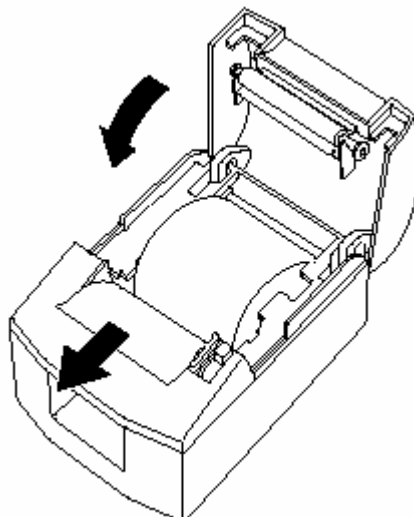


Рисунок 7.9 - Размещение рулона ленты в отсеке

7.4.4 Нажать на оба края верхней крышки, чтобы захлопнуть ее (Рисунок 7.10).

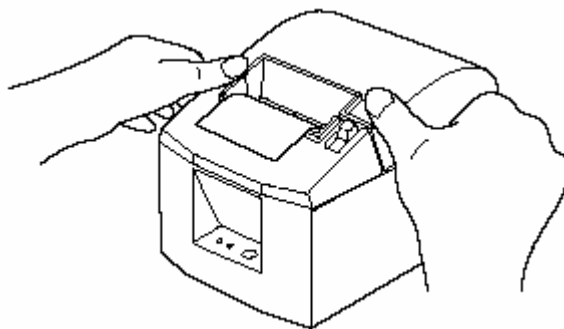


Рисунок 7.10 - Закрытие верхней крышки

Примечание - Верхняя крышка должна быть плотно закрыта.

7.4.5 Если верхняя крышка закрыта после включения питания ККМ, нож механизма автоматической отрезки чека срабатывает автоматически и край ленты, вышедший наружу, отрезается.

Примечания

1 Дотрагиваться до ножа механизма автоматической отрезки чека опасно.

Нож механизма автоматической отрезки чека находится в особой щели, поэтому запрещается просовывать пальцы в отверстие для выхода ленты.

2 Запрещается открывать верхнюю крышку во время выполнения печати или автоматической отрезки чека.

3 Запрещается манипулировать защелкой для открытия верхней крышки, одновременно нажимая на крышку, чтобы закрыть ее.

4 Запрещается вытаскивать ленту наружу, пока верхняя крышка закрыта.

5 Нагревательный элемент и схема управления головкой печати легко повреждаются. Запрещается касаться их с помощью металлических предметов, абразивов и т.п.

6 Во время печати и сразу после окончания печати головка печати и сопряженные с ней детали очень сильно нагреты. Запрещается касаться головки печати и сопряженных с ней деталей до полного их остывания.

7 Качество печати может ухудшиться, если нагревательный элемент головки печати загрязнен в результате касания пальцами. Запрещается касаться нагревательного элемента головки печати!

8 Поскольку имеется риск повредить схему управления головкой печати в результате разряда статического электричества, запрещается прикасаться к головке печати рукой.

Качество печати и срок службы головки печати уменьшаются при использовании расходных материалов с отличающимися от указанных характеристиками, особенно при использовании марок бумаги, содержащих Na^+ , K^+ , Cl^- .

9 Запрещается работать на ККМ при наличии сконденсированной влаги на поверхности головки печати.

10 Запрещается работать на ККМ с неверно установленным рулоном ленты или с бумажной лентой, не соответствующей приведенным характеристикам. Это может привести к поломке головки термопечати или ухудшению качества печати.

11 Запрещается использовать ленту с оборванным краем или ленту, склеенную из двух лент.

12 Запрещается вытаскивать из ККМ уже заправленную ленту вручную через щель выхода ленты.

13 Запрещается приклеивать конец ленты к картонному сердечнику, поскольку это может привести к расплывчатой или бледной печати символов.

14 Термобумага, не соответствующая приведенным характеристикам, может вызывать некоторую потерю контрастности печати.

15 Потертости ленты могут вызвать расплывчатость печати.

16 Расплывчатость печати возникает при температуре около 70°C .

7.5 Настройка датчика конца ленты

7.5.1 Описанная ниже процедура служит для настройки датчика конца ленты на нужную толщину оставшегося рулона. При достижении состояния "Близкое окончание ленты" ККМ сигнализирует об этом посредством специальной индикации (п.п. 11.2.4 "Сигнализация датчиков наличия бумаги" настоящего документа).

7.5.2 Открыть верхнюю крышку.

7.5.3 Определить диаметр используемого рулона ленты и найти соответствующий режим настройки в таблице (Таблица 7.1).

7.5.4 Установить наконечник стержня авторучки или другой подобный инструмент в отверстие механизма настройки датчика, а затем перевести рычажок механизма настройки в нужное положение (Рисунок 7.11). После изменения режима настройки следует удостовериться, что расположение отверстия механизма настройки соответствует позиции, указанной стрелкой.

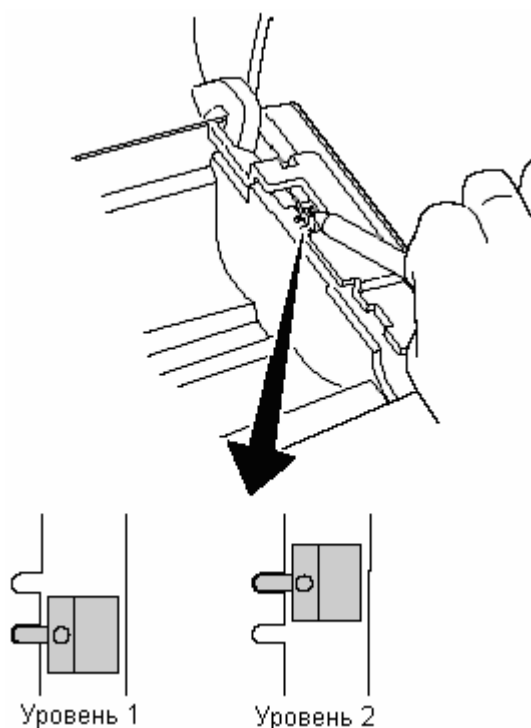


Рисунок 7.11- Установка датчика конца ленты

Таблица 7.1 - Настройка датчика конца ленты (определяющие размеры рулона ленты приведены на рисунке (Рисунок 7.12))

Толщина бумаги, мм	При использовании картонного сердечника с внутренним диаметром (А) 12 мм и внешним диаметром (В) 18 мм			
	Диаметр рулона оставшейся ленты (С), мм		Длина оставшейся ленты, м	
	Уровень 1	Уровень 2	Уровень 1	Уровень 2
0,065	23	29	2,7	7,3
0,085	21		1,2	5,5

Примечания

1 Установка по умолчанию соответствует уровню 1.

2 Размер С и длина оставшейся в рулоне ленты - расчетные параметры, поэтому могут отличаться от действительных.

3 Поскольку возможны провисания ленты, ведущие к увеличению расхождений в соотношениях между размером С и длиной оставшейся ленты, при использовании ленты толщиной 0,085 мм рекомендуется устанавливать уровень 2.

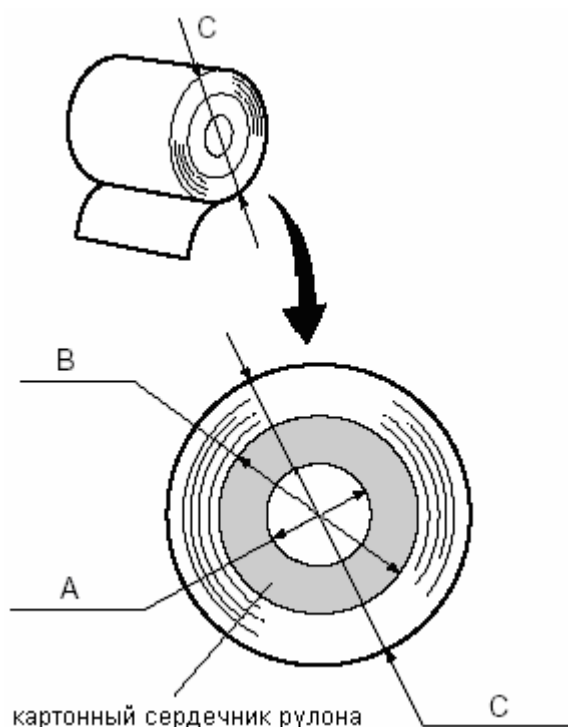


Рисунок 7.12 - Определяющие размеры рулона ленты

7.6 Профилактика и устранение замятия бумаги

7.6.1 Профилактика замятия бумаги.

7.6.1.1 Не следует касаться ленты во время ее протяжки или перед отрезкой чека.

7.6.1.2 Удерживание или вытягивание ленты во время протяжки может привести к замятию бумаги, неверному срабатыванию механизма автоматической отрезки чека или протяжки ленты.

7.6.2 Устранение замятия бумаги.

Если замятие бумаги произошло, следует проделать описанную ниже процедуру.

7.6.2.1 Выключить питание ККМ.

7.6.2.2 Нажать на защелку и открыть верхнюю крышку.

7.6.2.3 Если верхняя крышка не открывается, это означает, что нож механизма автоматической отрезки чека не находится в исходном положении. В этом случае следует вернуть его в исходное положение согласно процедуре, описанной в п.7.6.3. Затем открыть верхнюю крышку после того, как замятие бумаги будет устранено.

7.6.2.4 Удалить смятую бумагу.

Примечание - Следует соблюдать осторожность, чтобы не повредить механизм печати при удалении смятой бумаги. Запрещается дотрагиваться до головки печати, поскольку она является узлом, наиболее подверженным повреждениям.

7.6.2.5 Разместить рулон ленты так, чтобы она двигалась прямо, и осторожно закрыть верхнюю крышку.

Примечание - Лента должна двигаться прямо, в противном случае высока вероятность замятия бумаги.

7.6.2.6 Закрывать верхнюю крышку следует, нажимая на оба ее края. Не следует закрывать верхнюю крышку, нажимая на ее центр, поскольку при этом она может закрыться недостаточно плотно.

7.6.2.7 Включить питание ККМ. Удостовериться, что светодиод "ОШИБКА" погашен.

Примечание - Если светодиод "ОШИБКА" светится, печатающее устройство ККМ не принимает никаких команд вывода на печать, поэтому следует удостовериться в том, что верхняя крышка плотно закрыта.

7.6.3 Разблокирование ножа механизма автоматической отрезки чека.

7.6.3.1 Если нож механизма автоматической отрезки чека заблокирован или отрезки чека не происходит, следует выполнить описанную ниже процедуру.

7.6.3.2 Выключить питание ККМ.

7.6.3.3 Сдвинуть переднюю крышку, чтобы открыть доступ к механизму автоматической отрезки чека (Рисунок 7.13).

7.6.3.4 Удалить смятую бумагу.



Рисунок 7.13 - Открытие передней крышки

7.6.3.5 Если нож механизма автоматической отрезки слишком далеко выступает наружу из щели, верхняя крышка не может открыться. Попытки открыть верхнюю крышку с приложением дополнительного усилия могут привести к повреждению механизма автоматической отрезки чека. В этом случае, для того чтобы открыть верхнюю крышку, следует повернуть винт (Рисунок 7.14) с помощью отвертки крестовой и вернуть нож механизма автоматической отрезки в исходное положение.

Примечание - Не следует прилагать дополнительных усилий, если винт не вращается легко.

7.6.3.6 Открыть верхнюю крышку, удалить смятую бумагу, переустановить рулон ленты.

7.6.3.7 Установить на место переднюю крышку.

7.6.3.8 Включить ККМ.

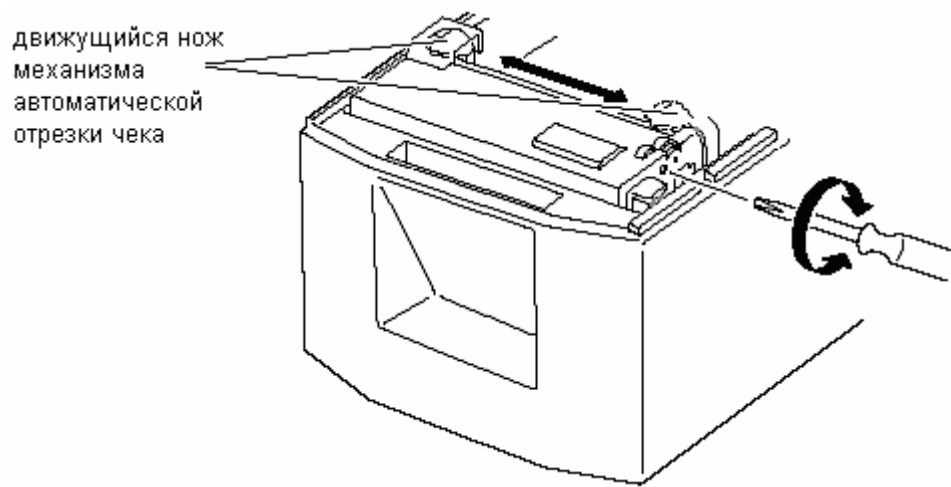


Рисунок 7.14 - Винт регулировки ножа автоматической отрезки чека

8 Функционирование ККМ

8.1 Ввод ККМ в эксплуатацию

8.1.1 Ввод ККМ в эксплуатацию осуществляется представителями ЦТО, в зоне действия которого находится пользователь ККМ, аккредитованного Генеральным поставщиком на право обслуживания ККМ. Порядок ввода ККМ в эксплуатацию описан в Приложении А "Правила сдачи ККМ пользователю" формуляра ККМ ДШСЗ.021.029 ФО.

8.1.2 Использование ККМ для обучения специалистов и отладки пользовательских программных средств разрешается только после ввода ККМ в эксплуатацию представителем ЦТО.

8.1.3 ЦТО выполняет с ККМ следующие виды работ:

- постановку на техническое обслуживание;
- ввод в эксплуатацию;
- замену фискальной памяти и ЭКЛЗ;
- фискализацию и перерегистрацию;
- активизацию ЭКЛЗ;
- техническое обслуживание;
- ремонт.

Все работы проводятся на основании договора между ЦТО и пользователем ККМ.

8.1.4 При вводе ККМ в эксплуатацию и подготовке ККМ к работе представители ЦТО:

а) проводят освидетельствование ККМ согласно "Методике освидетельствования на соответствие эталонной версии" ДШСЗ.021.029 Д2;

б) проводят проверку исправности ККМ;

в) проводят опробование ККМ в работе;

г) предоставляют кассирам-операционистам возможность опробовать ККМ в работе;

д) вводят в ККМ необходимую начальную информацию:

– заводской номер ККМ (если не был введен заранее);

– текст заголовка чека согласно указаниям "Инструкции по программированию"

ДШСЗ.021.029 И1 или программы-оболочки.

Содержащееся в заголовке чека наименование предприятия-пользователя должно быть приведено в точном соответствии с полным или сокращенным наименованием предприятия-пользователя согласно учредительным документам пользователя.

Если в заголовке чека содержится наименование ККМ, оно должно быть единственным и в точности соответствовать наименованию ККМ в документации Генерального поставщика;

ж) опломбировывают ККМ согласно "Общему руководству по ремонту и обслуживанию" ДШСЗ.021.029 РД;

и) устанавливают на ККМ средство визуального контроля (СВК) ЦТО "Сервисное обслуживание" текущего года;

к) оформляют передачу ККМ в эксплуатацию в соответствии с требованиями "Положения о порядке продажи, технического обслуживания и ремонта контрольно-кассовых машин в Российской Федерации" и "Типовых правил эксплуатации ККМ при осуществлении денежных расчетов с населением";

л) оснащают рабочее место программой "ЭКЛЗ" ДШС.00148-01-92 02;

м) проводят фискализацию по требованию пользователя после завершения им отработки пользовательских программ и обучения кассиров-операционистов. После завершения фискализации представители ЦТО снимают необходимые отчеты, оформляют "Паспорт версии" и "Дополнительный лист к Паспорту версии", вносят данные о показаниях счетчиков ККМ в статистические учетные формы КМ-1 и КМ-2 и представляют эти документы пользователю для согласования и представления в налоговые органы для регистрации ККМ.

8.1.5 При смене владельца ККМ (перерегистрации) регламент ввода ККМ в эксплуатацию и постановки ее на техническое обслуживание такой же, как и при первичном вводе ККМ в эксплуатацию.

8.2 Начало сеанса работы

8.2.1 ККМ обеспечивает работу в нефискальном и фискальном режимах.

Нефискальный режим - режим функционирования ККМ до проведения фискализации. В нефискальном режиме остаются незадействованными функции регистрации сменных отчетов в фискальной памяти и получения фискального отчета и не поддерживаются функции информационного обмена ККМ с ЭКЛЗ. Нефискальный режим поддерживает все остальные функции ККМ, включая накопление данных по продажам и формирование платежных и отчетных документов. Этот режим может быть использован для обучения кассиров-операционистов. Использование ККМ для проведения денежных расчетов в нефискальном режиме недопустимо. На платежных и отчетных документах в нефискальном режиме отсутствуют реквизиты фискального режима (признак фискального режима в виде большой сти-

лизованной буквы "Ф", криптографический проверочный код (КПК), номер ЭКЛЗ, регистрационный и заводской номера ККМ, идентификационный номер налогоплательщика (ИНН)) и присутствует признак нефискального режима - строка "НЕ ФИСКАЛЬНЫЙ РЕЖИМ".

Фискальный режим - режим функционирования ККМ, обеспечивающий регистрацию фискальных данных в фискальной памяти и ЭКЛЗ. Включение фискального режима происходит после проведения фискализации ККМ. Процедура фискализации описана в "Инструкции налогового инспектора" ДШСЗ.021.029 И.

На платежных и отчетных документах должен присутствовать отличительный признак фискального режима - большая стилизованная буква "Ф":



Использование ККМ в фискальном режиме для отладки программных средств запрещается. Использование нефискализованной ККМ для отладки функций налогового контроля запрещается. Претензии на отказы ККМ, применявшихся с нарушением этих положений, не принимаются.

8.2.2 При включении питания происходит автоматическая печать на чековой ленте сообщения (Рисунок 8.1, Рисунок 8.2), содержащего:

- программируемые заголовки чека (верхний и нижний). Верхний и нижний заголовки чека не соответствуют указанным в образцах документов в связи с необходимостью их перепрограммирования согласно указаниям "Инструкции по программированию" ДШСЗ.021.029 И1 (в связи с указанной возможностью перепрограммирования нижний заголовков может отсутствовать).

Содержащееся в заголовке чека наименование предприятия-пользователя должно быть приведено в точном соответствии с полным или сокращенным наименованием предприятия-пользователя согласно учредительным документам пользователя.

Если в заголовке чека содержится наименование ККМ, оно должно быть единственным и в точности соответствовать наименованию ККМ в документации Генерального поставщика;

- версию программного обеспечения ККМ (строка "Код поставки:"). Код поставки должен соответствовать наименованию оперативной характеристики программного обеспечения (ПО) системной платы по "Ведомости версий" ДШСЗ.021.029 Д1;

- заводской номер ККМ. Заводской номер ККМ должен соответствовать порядковому заводскому номеру на ККМ;

- сообщение о готовности ККМ к работе;

- регистрационный номер ЭКЛЗ (соответствует приведенному в "Дополнительном листе к Паспорту версии"), регистрационный номер ККМ и ИНН пользователя. Регистрационный номер ККМ присваивается налоговой инспекцией совместно с ЦТО при регистрации ККМ в налоговом органе. ИНН предприятия пользователя должен соответствовать учредительным документам пользователя ККМ;
- регистрационный номер ККМ и ИНН должны соответствовать этим номерам, записанным в фискальную память ККМ при последней фискализации/перерегистрации;
- регистрационный номер ЭКЛЗ, регистрационный номер ККМ, ИНН, а также заводской номер печатаются при печати на чеке признака фискального режима (большой стилизованной буквы "Ф"). В нефискальном режиме вместо еще не введенных в фискальную память реквизитов ККМ печатаются символы "х", а вместо регистрационного номера ЭКЛЗ - сообщение о том, что она не активизирована.

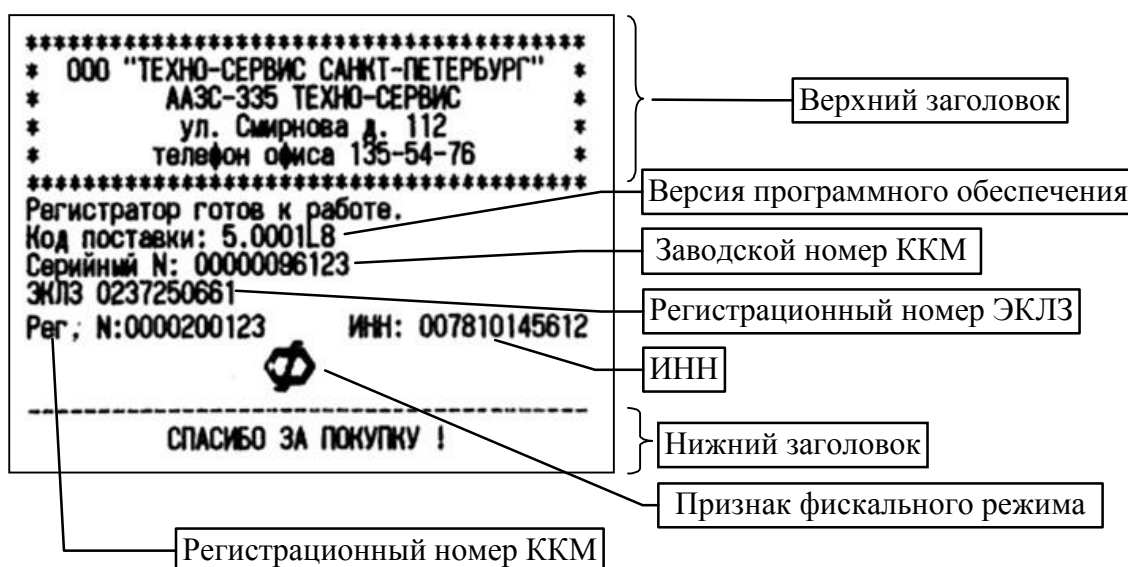


Рисунок 8.1- Образец чека готовности ККМ (фискальный режим)

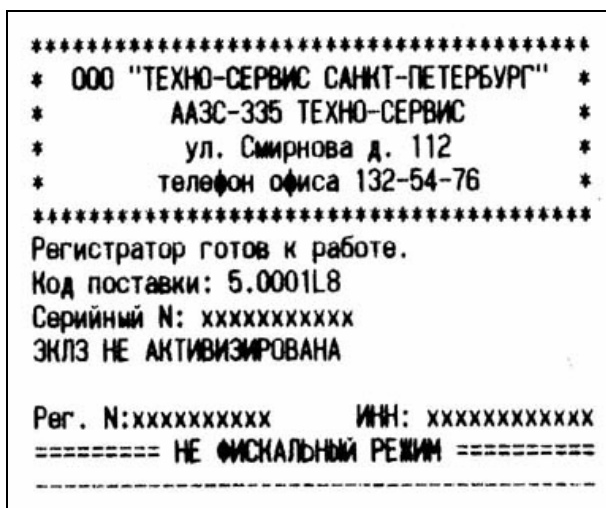


Рисунок 8.2 - Образец чека готовности ККМ (нефискальный режим)

Если смена не была закрыта (об этом должно сигнализировать сообщение программы-оболочки), провести операцию закрытия смены, сняв отчет с гашением, и приступить к работе.

8.3 Обработка неисправностей

8.3.1 Если печать чека готовности при включении ККМ не произошла, ККМ находится в неисправном состоянии. Вместо чека готовности печатается сообщение об ошибке, содержащее код ошибки (Рисунок 8.3).

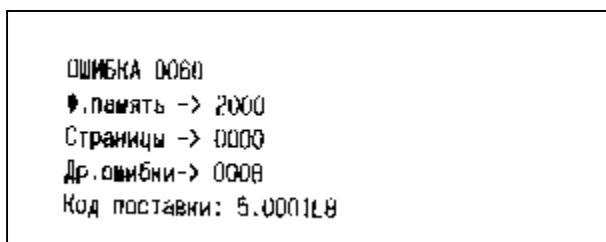


Рисунок 8.3 - Чек с сообщением об ошибке

8.3.2 Если сбой или отказ ККМ произошел во время работы ККМ, сообщение об ошибке и действиях по ее ликвидации будет выведено на экран персонального компьютера оператора в той форме, в какой это предусмотрено внешней программой-оболочкой.

8.3.3 Для детального определения причин неисправности и способов ее ликвидации, если внешняя программа-оболочка не предоставляет достаточной информации при обработ-

ке состояния неисправности, необходимо обратиться к разделу 3.3 "Результат выполнения команды" "Инструкции по программированию" ДШС3.021.029 И1.

8.4 Кассовые документы

8.4.1 Номенклатура и формат данных, печатаемых на кассовых документах, соответствуют "Техническим требованиям к электронным контрольно-кассовым машинам". Параметры вывода данных, не регламентированные названными техническими требованиями, могут программироваться пользователем ККМ согласно "Инструкции по программированию" ДШС3.021.029 И1.

8.4.2 Документы ККМ оформляются на чековой ленте. Документы делятся на фискальные (платежные) и нефискальные (не платежные) стандартного и произвольного вида.

На платежных документах ККМ стандартного вида присутствуют следующие реквизиты:

- заводской номер ККМ;
- идентификационный номер налогоплательщика (ИНН) организации/предприятия;
- наименование предприятия*;
- дата и время покупки (услуги);
- фамилия (шифр) оператора*;
- сумма покупки (услуги);
- сумма, внесенная покупателем (клиентом);
- сумма сдачи;
- порядковый номер чека;
- значение и номер криптографического проверочного кода (КПК) (всегда печатается в завершающей строке под строкой с печатью фискального логотипа с левого края строки, сначала 8-мизначный номер КПК, затем знак # и 6-тизначное значение КПК);
- регистрационный номер ЭКЛЗ (всегда печатается в завершающей строке под строкой с печатью фискального логотипа с правого края строки после мнемоники "ЭКЛЗ");
- наименование или код товара (услуги)*;
- количество (вес) товара*;
- номер ТРК (МРК, ГНК, наливного устройства) (только для сферы торговли нефтепродуктами)*;
- номер счета*;
- номер столика (комнаты) (только для сферы отелей и ресторанов)*;

- номер места (только для сферы отелей и ресторанов)*;
- идентификатор кассира (оператора, официанта, портье)*;
- идентификатор секции (отдела)*;
- вид(ы) оплаты*;
- номер платежной карты при оплате платежной картой*.

Примечание - Параметры, отмеченные *, программируются согласно указаниям "Инструкции по программированию" ДШСЗ.021.029 И1.

Документы произвольного вида позволяют выводить на печать произвольные данные в произвольном формате согласно указаниям "Инструкции по программированию" ДШСЗ.021.029 И1. Фискальный документ произвольного вида обладает рядом обязательных реквизитов: заводской (серийный) номер ККМ, номер документа, дата, время, ИНН, фамилия (шифр) оператора, сумма документа, фискальный логотип, номер и значение КПК, регистрационный номер ЭКЛЗ.

8.4.3 ККМ формирует следующие отчетные документы: отчет закрытия смены с гашением (Z-отчет), финансовый отчет без гашения (X-отчет), фискальные отчеты, отчеты ЭКЛЗ.

В отчете закрытия смены присутствуют следующие реквизиты:

- программируемое наименование предприятия;
- сквозной порядковый номер документа;
- дата получения отчета;
- время получения отчета;
- заводской номер ККМ;
- регистрационный номер ККМ;
- значение и номер криптографического проверочного кода (КПК) (всегда печатается в завершающей строке, сначала 8-мизначный номер КПК, затем знак # и 6-тизначное значение КПК) (только в Z-отчете);
- регистрационный номер ЭКЛЗ (печатается в отдельной строке отчета после мнемоники "ЭКЛЗ:") (только в Z-отчете);
- идентификационный номер налогоплательщика организации-продавца (предприятия-продавца);
- итог сменных продаж;

- итог сменных покупок (только для пунктов обмена валюты и Федерального управления почтовой связи);
- итог по продажам за наличные;
- итог по сторнированию продаж за наличные;
- итог по возврату продаж за наличные;
- итог по покупкам за наличные;
- итог по сторнированию покупок за наличные;
- итог по продаже в кредит;
- итог по сторнированию продаж в кредит;
- итог продаж по платежной карте;
- итог сторнирования продаж по платежной карте;
- общий итог по продажам;
- в т.ч. стоимость тары;
- общий итог по сторнированию продаж;
- в т.ч. стоимость тары;
- итог по стоимости тары при возвратах;
- итог по внесению денег;
- итог по изъятию денег;
- итоговая сумма в кассе.

Примеры документов, печатаемых ККМ, приведены на рисунках (Рисунок 8.4, Рисунок 8.5, Рисунок 8.6, Рисунок 8.7, Рисунок 8.8, Рисунок 8.9, Рисунок 8.10) настоящего документа.

ККМ обеспечивает возможность формировать запросы ЭКЛЗ на получение следующей информации:

- отчетов по закрытиям смен в заданном диапазоне дат;
- отчетов по закрытиям смен в заданном диапазоне номеров смен;
- итогов смены по номеру смены;
- документа по номеру КПК;
- контрольной ленты по номеру смены;
- итогов активизации ЭКЛЗ.

Примеры отчетных документов ЭКЛЗ, а также сведения об их формате и реквизитах приведены в "Инструкции по запросу информации, архивированной в ЭКЛЗ" ДШСЗ.021.029 ИЗ.

Нижний и верхний заголовки чеков, приведенных в качестве образцов, соответствуют установкам по умолчанию и должны быть перепрограммированы в соответствии с указаниями "Инструкции по программированию" ДШСЗ.021.029 И1. При этом должны соблюдаться следующие требования:

а) содержащееся в заголовке чека наименование предприятия-пользователя должно быть приведено в точном соответствии с полным или сокращенным наименованием предприятия-пользователя согласно учредительным документам пользователя;

б) если в заголовке чека содержится наименование ККМ, оно должно быть единственным и в точности соответствовать наименованию ККМ в документации Генерального поставщика.



Рисунок 8.4 - Начало сеанса



Рисунок 8.5 - Продажа

Примечание - Название операций "ПРОДАЖА", "СТОРН. ПРОДАЖА", "ВОЗВРАТ", "ПОКУПКА", "СТОРН. ПОКУПКА", "НАЛИЧНЫЕ", "КРЕДИТ", "ПЛАТ. КАРТА 1-4".

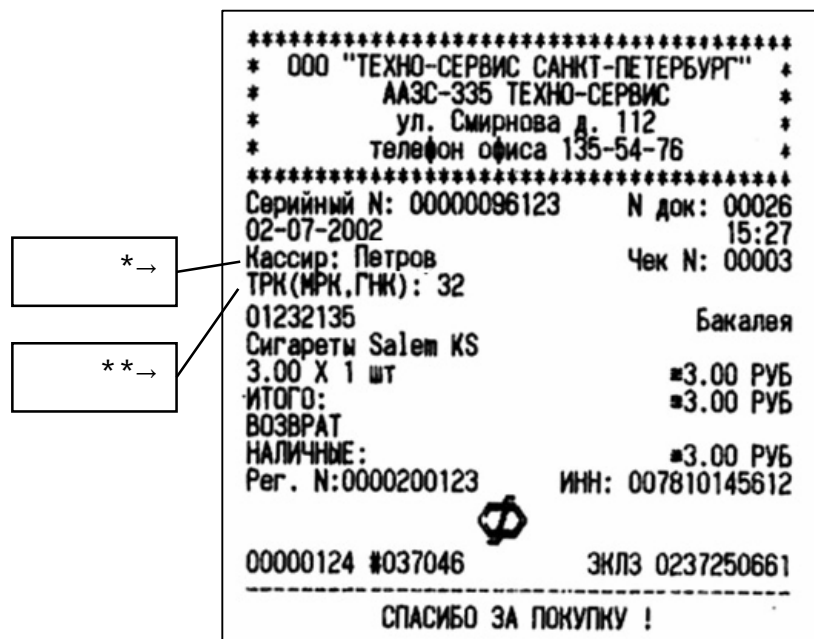


Рисунок 8.6 - Возврат

Для всех платежных документов:

* **Примечание** - Допускаются следующие мнемоники: "КАССИР", "ОПЕРАТОР", "ПОРТЪЕ" в зависимости от сферы применения ККМ.

** **Примечание** - Допускается присутствие дополнительной строки: "ТРК(МРК, ГНК):", "СТОЛИК:", "КОМНАТА:" и "МЕСТО:" в зависимости от сферы применения ККМ.

```

*****
* ООО "ТЕХНО-СЕРВИС САНКТ-ПЕТЕРБУРГ" *
* ААЗС-335 ТЕХНО-СЕРВИС *
* ул. Смирнова д. 112 *
* телефон офиса 135-54-76 *
*****
Серийный N: 00000096123 N док: 00025
02-07-2002 15:27
Кассир: Петров Чек N: 00002
ТРК(МРК,ГНК): 32
Счет N: 123
01232135 Бакалея
Сигареты Salem KS
4.95 X 3 шт =14.85 РУБ
ИТОГО: =14.85 РУБ
ПРОДАЖА
ПЛАТ. КАРТА: =10.00 РУБ
Visa
НАЛИЧНЫЕ: =10.00 РУБ
СДАЧА: =5.15 РУБ
----- ЧЕК АННУЛИРОВАН -----
Reg. N:0000200123 ИНН: 007810145612

-----
СПАСИБО ЗА ПОКУПКУ !

```

Рисунок 8.7 - Аннулирование

```

*****
* ООО "ТЕХНО-СЕРВИС САНКТ-ПЕТЕРБУРГ" *
* ААЗС-335 ТЕХНО-СЕРВИС *
* ул. Смирнова д. 112 *
* телефон офиса 135-54-76 *
*****
Серийный N: 00000096123 N док: 00027
02-07-2002 15:28
ИНКАССАЦИЯ 1.95 РУБ
Reg. N:0000200123 ИНН: 007810145612

-----
СПАСИБО ЗА ПОКУПКУ !

```

Рисунок 8.8 - Инкассация


```

*****
* 000 "ТЕХНО-СЕРВИС САНКТ-ПЕТЕРБУРГ" *
* ААЗС-335 ТЕХНО-СЕРВИС *
* ул. Смирнова д. 112 *
* телефон офиса 135-54-76 *
*****
Серийный N: 0000000003 N док: 00055
25-05-2004 11:15
КОНТРОЛЬНАЯ ЛЕНТА СМЕНЫ N 1
ПРИМ-ОБТК
ККМ 0000000003 ИНН 000000867230
ЭКЛЗ 0237256805
КОНТРОЛЬНАЯ ЛЕНТА. СМЕНА 0001
ПРОДАЖА 25/05/04 11:01 ОПЕРАТОР01
ОТДЕЛО01 1.000 *4.95
ИТОГ *4.95
00020187 #006656
ВОЗВР. ПРОДАЖИ 25/05/04 11:01 ОПЕРАТОР01
ОТДЕЛО01 1.000 *3.00
ИТОГ *3.00
00020188 #059723
ЗАКР.СМ. 0001 25/05/04 11:03 ОПЕРАТОР01
ПРОДАЖА *4.95
ПОКУПКА *0.00
ВОЗВР. ПРОДАЖИ *3.00
ВОЗВР. ПОКУПКИ *0.00
00020189 #058351

Рег. N:0000999999 ИНН: 000000867230

-----
СПАСИБО ЗА ПОКУПКУ !

```

Рисунок 8.9 - Контрольная лента за смену

```

*****
* ООД "ТЕХНО-СЕРВИС САНКТ-ПЕТЕРБУРГ" *
* ААЗС-335 ТЕХНО-СЕРВИС *
* ул. Смирнова д. 112 *
* телефон офиса 135-54-76 *
*****
Серийный N: 00000096123 N док: 00028
02-07-2002 15:28

                Z-ОТЧЕТ

НАЛИЧНЫЕ:
ПРОДАЖА                4.95 РУБ
СТОРН. ПРОДАЖА         0.00 РУБ
ВОЗВРАТ                3.00 РУБ
КРЕДИТ:
ПРОДАЖА                0.00 РУБ
СТОРН. ПРОДАЖА         0.00 РУБ
ВОЗВРАТ                0.00 РУБ
ПЛАТ. КАРТА:
ПРОДАЖА                0.00 РУБ
СТОРН. ПРОДАЖА         0.00 РУБ
ВОЗВРАТ                0.00 РУБ
ПЛАТ. КАРТА2:
ПРОДАЖА                0.00 РУБ
СТОРН. ПРОДАЖА         0.00 РУБ
ВОЗВРАТ                0.00 РУБ
ПЛАТ. КАРТА3:
ПРОДАЖА                0.00 РУБ
СТОРН. ПРОДАЖА         0.00 РУБ
ВОЗВРАТ                0.00 РУБ
ПЛАТ. КАРТА4:
ПРОДАЖА                0.00 РУБ
СТОРН. ПРОДАЖА         0.00 РУБ
ВОЗВРАТ                0.00 РУБ
    
```

```

===== ИТОГО =====
ПРОДАЖА                4.95 РУБ
В Т.Ч. ТАРА:          0.00 РУБ
СТОРН. ПРОДАЖА        0.00 РУБ
В Т.Ч. ТАРА:          0.00 РУБ
ВОЗВРАТ               3.00 РУБ
В Т.Ч. ТАРА:          0.00 РУБ
ПОДКРЕПЛЕНИЕ:         0.00 РУБ
ИНКАССАЦИЯ:           1.95 РУБ
ОФОРМЛЕНО ДОКУМЕНТОВ: 6
В Т.Ч. ЧЕКОВ:         3
В Т.Ч. АННУЛ. ЧЕКОВ: 1
В Т.Ч. ПРОИЗВ. ДОК. ЧЕК. ЛЕНТА: 0
ВЫПОЛНЕНО ОПЕРАЦИЙ:
ПРОДАЖА                1
СТОРН. ПРОДАЖА         0
ВОЗВРАТ                1
ПОДКРЕПЛЕНИЕ:         0
ИНКАССАЦИЯ:           1
НАРАСТАЮЩИЙ ИТОГ
СУММА В КАССЕ:         1.95 РУБ
ПРОДАЖА                210660.09 РУБ
ВОЗВРАТ                9.00 РУБ

                ЗАКРЫТИЕ СМЕНЫ N 6
ПРОДАЖА                4.95 РУБ
ОСТАЛОСЬ ЗАКРЫТИИ СМЕН: 3418
Per. N:0000200123      ИНН: 007810145612
    
```

⊕

СПАСИБО ЗА ПОКУПКУ !

ПРИМ-08ТК

```

ККМ 00000096123  ИНН 007810145612
ЗКЛЗ 0237250661
ЗАКР.СМ. 0006 02/07/02 15:28 ОПЕРАТОР01
ПРОДАЖА                *4.95
ПОКУПКА                *0.00
ВОЗВР. ПРОДАЖИ         *3.00
ВОЗВР. ПОКУПКИ         *0.00
00000125 #023130
    
```

Рисунок 8.10 - Отчет закрытия смены

9 Установка переключателей

9.1 Два блока переключателей установлены на дне ККМ и могут быть установлены в соответствии с данными таблицы (Таблица 9.1). Перед тем, как проводить установку переключателей, следует выключить ККМ. Для изменения установок переключателей рекомендуется использовать заостренный инструмент, например, авторучку или плоскую отвертку. Измененные установки вступают в действие после включения питания ККМ.

Установка переключателей должна соответствовать положению, указанному на рисунке (Рисунок 9.2). Самостоятельное изменение установок переключателей без согласования с Генеральным поставщиком может привести к нарушениям штатного функционирования ККМ.

9.2 Ниже приведено описание процедуры изменения установок переключателей блоков 1 и 2.

9.2.1 Выключить ККМ.

9.2.2 Отвинтить на дне ККМ винт, удерживающий крышку блоков переключателей. Снять крышку блоков переключателей (Рисунок 9.1).

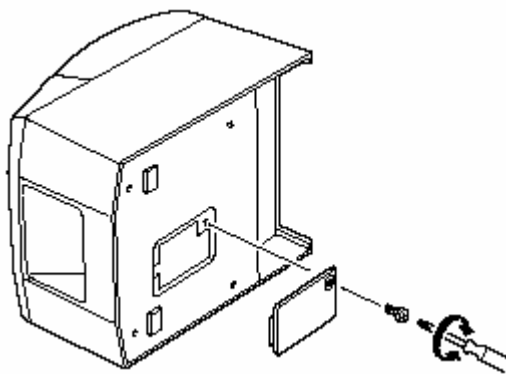


Рисунок 9.1 - Крышка блоков переключателей 1 и 2

9.2.3 Провести установку переключателей, используя заостренный инструмент, например, авторучку или плоскую отвертку.

9.2.4 Установить крышку блоков переключателей на место. Зафиксировать удерживающий крышку винт.

9.2.5 Включить ККМ, чтобы новые установки переключателей вступили в силу.



Рисунок 9.2 - Блоки переключателей 1 и 2

Таблица 9.1 - Функции переключателей блока 1

Номер	Функция	Включен	Выключен
1-1	Эмуляция системы команд ESC/POS	Всегда выключен	
1-2	Настройка плотности печати	203 точки/дюйм	180 точек/дюйм
1-3	Автоматическая отрезка чека	Доступна	Недоступна
1-4	Настройка датчика	Недоступна	Доступна
1-5	Сигнал начального сброса	Допустим	Недопустим
1-6	Протокол (условия установки сигнала BUSY)	Состояние off-line или переполнение буфера приема	Переполнение буфера приема
1-7	Автоматический возврат состояния	Выключен	Включен
1-8	Всегда включен		

9.3 Все переключатели блока 2 должны быть всегда в положении "Включен".

9.4 Штатная установка переключателей определяет следующий режим функционирования печатающего устройства ККМ:

- эмуляция системы команд ESC/POS;
- плотность печати - 203 точки/дюйм;
- автоматическая отрезка чека включена;
- настройка датчика недоступна;
- сигнал начального сброса допустим;
- сигнал BUSY устанавливается в состоянии off-line и при переполнении буфера приема;
- режим автоматического возврата состояния включен.

10 Запрос информации, архивированной в ЭКЛЗ

10.1 ЭКЛЗ размещена в чековом отсеке под кронштейном (Рисунок 10.1).

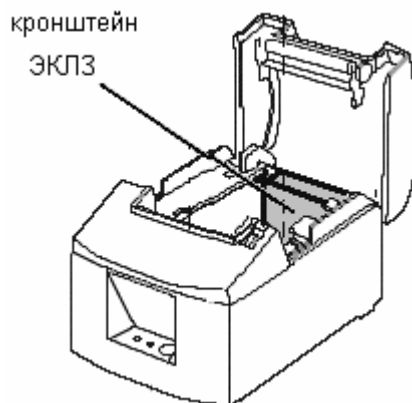


Рисунок 10.1 - Расположение ЭКЛЗ

10.2 Порядок чтения информации из ЭКЛЗ и вывода ее на печать содержится в "Инструкции по запросу информации, архивированной в ЭКЛЗ" ДШС3.021.029 ИЗ.

10.3 ККМ обеспечивает возможность формировать запросы в ЭКЛЗ на получение следующей информации:

- отчетов по закрытиям смен в заданном диапазоне дат;
- отчетов по закрытиям смен в заданном диапазоне номеров смен;
- итогов смены по номеру смены;
- документа по номеру КПК;
- контрольной ленты по номеру смены;
- итогов активизации ЭКЛЗ.

10.4 Замена ЭКЛЗ производится только специалистами ЦТО в соответствии с "Инструкцией по установке ЭКЛЗ" ДШС3.021.029 И2. Замена ЭКЛЗ производится в следующих случаях:

- при заполнении ЭКЛЗ;
- при истечении установленного срока эксплуатации ЭКЛЗ;
- при перерегистрации ККМ;
- при неисправности ЭКЛЗ;
- при замене фискальной памяти.

Если поле памяти ЭКЛЗ, предназначенное для регистрации кассовых операций, за-

полнено более чем на 90%, или истекает установленный срок эксплуатации ЭКЛЗ, отчет закрытия смены открывается сообщением "**!!!!!!! ЭКЛЗ БЛИЗКА К ЗАПОЛНЕНИЮ !!!!!!!**".

Снятые ЭКЛЗ подлежат хранению у пользователя в течение 5 лет с момента снятия. При этом пользователь должен обеспечить сохранность ЭКЛЗ с зарегистрированной в ней информацией в течение указанного срока, соблюдая нормальные условия хранения.

10.5 Для ЭКЛЗ, отключенных от ККМ или хранящихся в архиве пользователя, при подсоединении их к персональному компьютеру имеется возможность прочтения информации, зарегистрированной в ЭКЛЗ, с помощью специального программного обеспечения, поставляемого предприятием-изготовителем ЭКЛЗ при содействии Российской ассоциации производителей кассовой техники.

11 Неисправности ККМ

11.1 Неисправности

11.1.1 При возникновении неисправности работа ККМ блокируется.

11.1.2 Если неисправность ККМ возникла при включении, чек готовности (Рисунок 8.1) не печатается. Вместо чека готовности печатается сообщение об ошибке, содержащее в строке "ОШИБКА ****" код ошибки, где **** - цифры четырехзначного кода.

11.1.3 Если сбой или отказ ККМ произошел во время работы ККМ, сообщение об ошибке будет выведено на экран персонального компьютера оператора в той форме, в какой это предусмотрено внешним программным обеспечением.

11.1.4 Для определения причин неисправности и способов ее ликвидации следует обратиться к разделу 3.3 "Результат выполнения команды" "Инструкции по программированию" ДШСЗ.021.029 И1.

11.1.5 Некоторые случаи отказа ККМ выполнять предполагаемые операции могут быть вызваны невнимательным обращением пользователя с ККМ.

ККМ не реагирует на нажатие кнопки протяжки ленты:

- ККМ выключена - включить питание ККМ;
- идет отработка какой-то команды - дождаться окончания выполнения текущей операции;
- "заело" бумагу - освободить бумагу (п. 7.6.2).

ККМ не входит в рабочий режим (заблокирована):

- режим заблокирован, так как сработало условие блокировки ККМ (например, сменный отчет не был снят в течение 24 часов, п.8.1).

ККМ не отвечает на команды персонального компьютера:

- ККМ выключена - включить питание ККМ;
- обмен данными ККМ с персональным компьютером происходит с ошибками в виду неправильной установки переключателей ККМ - проверить установку переключателей (раздел 9);
- кабель интерфейса не подключен или вышел из строя - правильно подключить или заменить интерфейсный кабель (п.7.1.1).

11.2 Светодиодная сигнализация о неисправностях

Некоторые неисправности ККМ индицируются сигналами светодиодов "ОШИБКА" и "ПИТАНИЕ" на панели управления и контроля. Перечень неисправностей, индикация их наличия и способы ликвидации приведены в таблицах (Таблица 11.1, Таблица 11.2, Таблица 11.3, Таблица 11.4).

11.2.1 Автоматически устраняющиеся неисправности

11.2.1.1 В таблице (Таблица 11.1) приведены виды автоматически устраняющихся неисправностей и способ их индикации.

Таблица 11.1- Автоматически устраняющиеся неисправности

Описание неисправности	Индикация светодиода "ПИТАНИЕ"	Индикация светодиода "ОШИБКА"	Способ ликвидации неисправности
Перегрев головки печати	Мерцание с интервалом 0,5 с	Погашен	Печать возобновляется после остывания головки печати
Открыта верхняя крышка	Ровный свет	Ровный свет	Печать возобновляется после того, как верхняя крышка будет закрыта

11.2.2 Неустраняемые неисправности

11.2.2.1 В таблице (Таблица 11.2) приведены виды неустраняемых неисправностей и способ их индикации.

Таблица 11.2- Неустранимые неисправности, требующие ремонта

Описание неисправности	Индикация светодиода "ПИТАНИЕ"	Индикация светодиода "ОШИБКА"
Сбой ОЗУ	Погашен	Ровный свет
Сбой памяти переключателей	Мерцание с интервалом 0,25 с	Мерцание с интервалом 0,25 с
Сбой термистора	Мерцание с интервалом 0,5 с	Мерцание с интервалом 0,5 с
Сбой питания	Мерцание с интервалом 1 с	Мерцание с интервалом 1 с
<p>Примечания</p> <p>1 При возникновении неустранимой неисправности следует выключить питание ККМ.</p> <p>2 Отказ питания, возможно, неисправен сетевой адаптер.</p> <p>3 Неустранимые неисправности требуют вмешательства специалистов ЦТО.</p>		

11.2.3 Неисправность механизма автоматической отрезки чека

11.2.3.1 В таблице (Таблица 11.3) приведена расшифровка сигнализации неисправности механизма автоматической отрезки чека с указанием способа устранения неисправности.

Таблица 11.3 - Неисправность механизма автоматической отрезки чека

Описание неисправности	Индикация светодиода "ПИТАНИЕ"	Индикация светодиода "ОШИБКА"	Способ ликвидации неисправности
Неисправность механизма автоматической отрезки чека	Погашен	Мерцание с интервалом 0,125 с	Если нож механизма автоматической отрезки чека возвратился в исходное положение, выключить и снова включить питание ККМ.
<p>Примечания</p> <p>1 Если нож механизма автоматической отрезки чека не возвратился в исходное положение или не выполнил первоначального движения, неисправность является неустранимой.</p> <p>2 Если бумага замялась, следует выключить питание ККМ, извлечь смятую бумагу, а затем вновь включить питание ККМ.</p>			

11.2.4 Сигнализация датчиков наличия бумаги

11.2.4.1 В таблице (Таблица 11.4) приведена расшифровка сигнализации датчиков наличия бумаги с указанием способа устранения неисправности.

Таблица 11.4 - Сигнализация датчиков наличия бумаги

Описание неисправности	Индикация светодиода "ПИТАНИЕ"	Индикация светодиода "ОШИБКА"	Способ ликвидации неисправности
Нет бумаги	Ровный свет	Мерцание с интервалом 0,5 с	Вставить новый рулон ленты. Закрыть верхнюю крышку
Лента подошла к концу	Ровный свет	Мерцание с интервалом 2 с	Сообщение о том, что лента в рулоне подошла к концу. Печать продолжается

Приложение А

(обязательное)

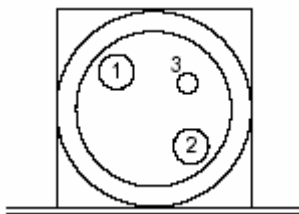
Разъемы ККМ для подключения внешних устройств

А.1 Разъем электропитания

А.1.1 Назначение и функции контактов разъема электропитания ККМ (для подключения кабеля сетевого адаптера) приведено в таблице (Таблица А.1). Расположение контактов разъема приведено на рисунке (Рисунок А.1).

Таблица А.1 - Назначение и функции контактов разъема для подключения кабеля сетевого адаптера

Номер контакта	Назначение
1	Постоянный ток 24 В
2	Сигнальная земля
3	Нет контакта
Экран	Корпус



**Рисунок А.1 - Вид разъема электропитания
(на задней стенке ККМ)**

А.2 Последовательный интерфейс

А.2.1 Назначение и функции сигналов последовательного интерфейса ККМ RS-232 приведено в таблице (Таблица А.2). Расположение контактов 9-ти контактного разъема для подключения кабеля интерфейса приведено на рисунке (Рисунок А.2).

Параметры передачи данных интерфейса ККМ-хост система следующие:

- скорость передачи данных - 9600 бод (опционно от 1200 до 19200 бод);
- количество бит данных в байте - 8;
- установлен контроль на нечетность;
- протокол DTR/DSR.

Таблица А.2 - Сигналы интерфейса RS-232

Номер контакта	Сигнал	Направление	Функция
	F-GND	-	Корпус
3	TXD	выход	Передача данных
2	RXD	вход	Прием данных
7	RTS		Не используется
8	CTS		Не используется
6	DSR	вход	Показывает, разрешен или запрещен прием данных от хост-системы: - сигнала нет - прием разрешен; - сигнал есть - прием запрещен (кроме случая передачи данных командами DLE EOT и GS a)
5	SG	-	Сигнальная земля
1, 9	NC		Не используются
4	DTR	выход	Сигнал показывает, находится ли ККМ в состоянии "BUSY". Наличие сигнала показывает, что ККМ готов к приему данных. Отсутствие сигнала показывает, что ККМ находится в состоянии "BUSY". Условия пребывания ККМ в состоянии "BUSY" определяются положением переключателя 1-6

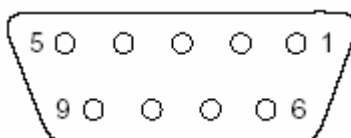


Рисунок А.2 - 9-ти контактный разъем интерфейса RS-232

А.3 Кабель интерфейса RS-232

А.3.1 Ниже приведена (Рисунок А.3) схема кабеля интерфейса RS-232 для подключения ККМ к персональному компьютеру (хост-системе). Используется 5-ти проводная линия связи. В таблице (Таблица А.3) приведены электрические характеристики сигналов интерфейса.

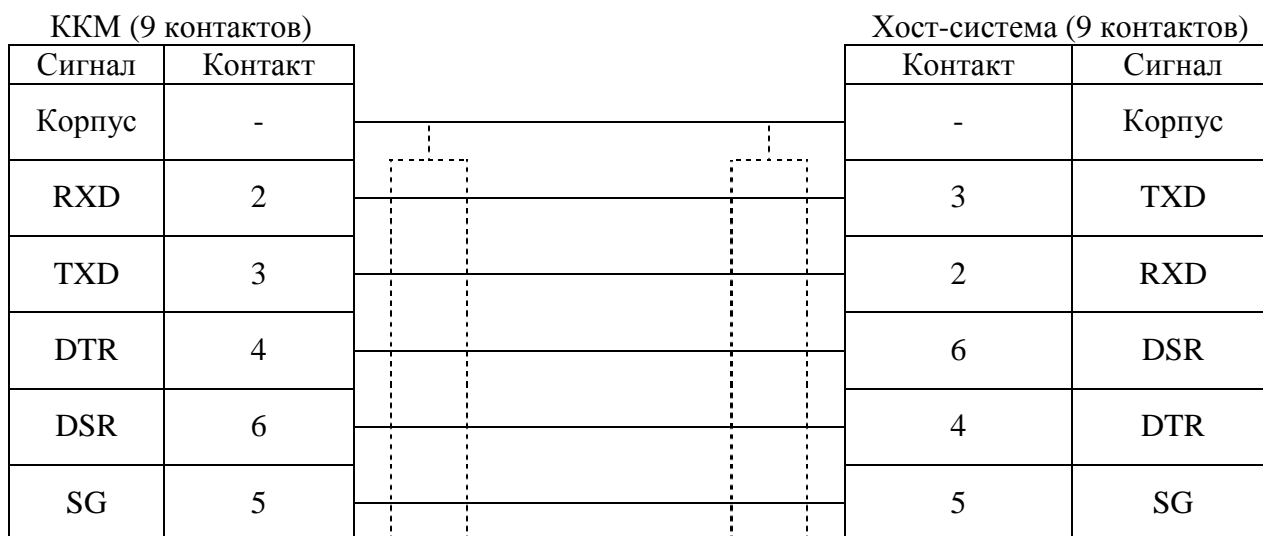


Рисунок А.3 - Кабель интерфейса RS-232 (схема)

Таблица А.3 - Электрические характеристики сигналов интерфейса RS-232

Напряжение	Линии данных	Сигналы управления	Логический статус
от -3 В до -15 В	Сигнал есть	Сигнала нет	1
от +3 В до +15 В	Сигнала нет	Сигнал выставлен	0

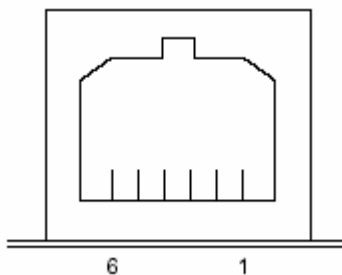
А.4 Разъем для подключения кабеля управления денежным ящиком

А.4.1 Разъем схемы управления денежным ящиком служит для подключения только денежного ящика.

А.4.2 Назначение и функции сигналов разъема приведены в таблице (Таблица А.4). Внешний вид разъема приведен на рисунке (Рисунок А.4).

Таблица А.4 - Сигналы разъема для подключения кабеля управления денежным ящиком

Номер контакта	Сигнал	Функция	Направление
1	FG	Корпус	-
2	DRD1	Сигнал управления 1	выход
3	+24 В	Питание привода	выход
4	+24 В	Питание привода	выход
5	DRD2	Сигнал управления 2	выход
6	DRSNS	Сигнал опроса	вход



**Рисунок А.4 - Вид разъема для подключения кабеля управления денежным ящиком
(на задней стенке ККМ)**

А.4.3 Внешний вид разъема кабеля управления денежным ящиком приведен на рисунке (Рисунок А.5).

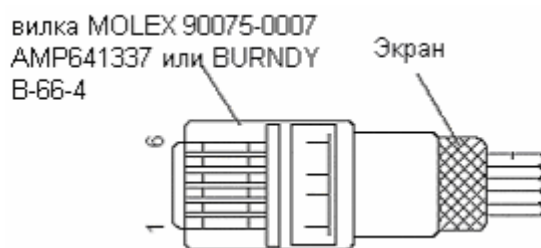


Рисунок А.5 - Вилка кабеля управления денежным ящиком

Примечания

1 На контакт 1 должен быть выведен экран, соединенный с корпусами ККМ и денежного ящика.

2 Возможность управления двумя ящиками одновременно отсутствует.

3 Нагрузка привода денежного ящика должна удовлетворять условию:

$$\frac{\text{время включения}}{\text{время включения} + \text{время отключения}} \leq 0,2$$

4 Сопротивление соленоида привода денежного ящика должно быть не менее 24 Ом. Если оно меньше 24 Ом, ток в соленоиде может стать слишком сильным, что может привести к перегоранию соленоида.

Лист регистрации изменений

Изм.	Номера листов (страниц)				Всего листов (страниц) в докум.	№ докум.	Вход. № сопр. докум. и дата	Подп.	Дата
	измен.	замен.	новых	аннулир.					
4	-	все	-	-	55	ДШС40-06			
					ДШС3.021.029 РЭ				Лист
Изм.	Лист	№ докум.	Подпись	Дата					55
Инв. № подл.	Подпись и дата		Взамен инв. №	Инв. № дубл.	Подпись и дата				

Формат А4